

 TAKUMI

**H** Series



## 高速龍門型加工中心機

H6  
H10  
H12E  
H16

02 H 系列機台亮點

03 豐富的應用領域

#### H 系列產品簡介

05 機台主要結構

07 高剛性龍門結構

09 高效能主軸

13 高性能傳動系統

15 多樣化刀庫

#### 機台規格資訊

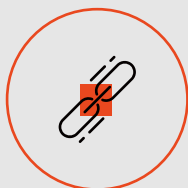
17 舒適的操作體驗

19 機台尺寸圖

21 機台規格

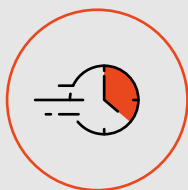
22 標準與選購配備

# 目錄



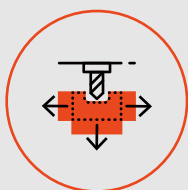
## 高剛性龍門結構

高效抑震的一體式底座、橫樑箱型結構設計，為機台結構提供強而有力的支撐。寬大的底座為大型工作台負載提供絕佳的穩定性，搭配鞍座寬大的結合跨距，賦予 H 系列機台兼具高速切削與優異的表面粗度。



## 高速、高精完美平衡

H 系列最佳化的機械結構配置，結合高響應的軸向傳動系統、低振動及低熱傳導高速主軸，能實現同時達到高速與高精度加工需求。



## 同等級機台最大 Y 軸行程

H 系列的超寬大工件加工空間，優於市場上其他同級機種。

# H Series

H 系列龍門型加工中心機高速與高精度間的完美平衡，演繹絕佳的高精度成品品質與可靠、穩定的加工表現。



應用領域

產品簡介

機台資訊

03

應用領域

# H Series

## 實現加工無限可能

H 系列龍門型加工中心機一體式的鑄件結構，與獨特的階梯式線軌配置，賦予 H 系列高穩定性與高效率的切削能力。高響應的軸向傳動系統造就了終極的生產效率。

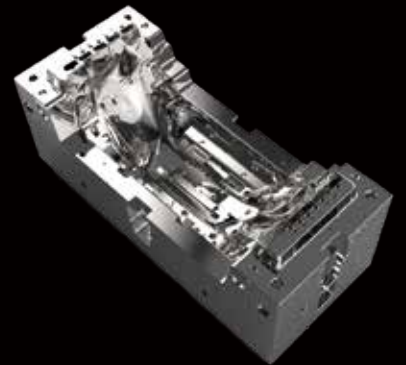
H 系列強悍精準的加工能力與寬敞的加工空間，能輕易克服各種中大型工件，廣泛應用於精密模具、電子產業、汽車工業與航太工業等領域。



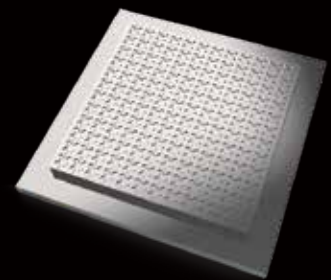
汽車格柵模具



寶特瓶模具



汽車保險桿模具



IC Tray 盤模具



掃描觀看  
更多加工影片

# 主要結構

01



## 高剛性結構

高剛性的箱式 T 型一體式底座、橫樑箱型結構與階梯式線軌配置，能有效抑震，確保高速加工時的可靠度與穩定性。

02



## 高速內藏式主軸

高速內藏式主軸在加工時具有低噪音、低震動、高切削率，減少加工時間，提升生產效能的優勢。環狀冷卻水路設計使主軸維持恆溫之外，可降低刀具端偏擺跳動，提升使用壽命與精度。

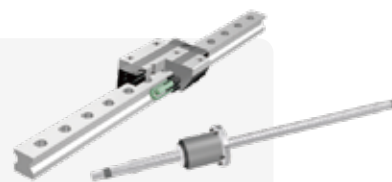
03



## 精準的溫度控制系統

精準地控制機台加工時，內外部環境對主軸造成的熱變位的影響，實現高精度加工。

04



## 高速、穩定的傳動系統

三軸均配置精密滾柱型線性滑軌，可達到快速移動下仍保有高剛性的優勢。

05



## 多樣化 ATC 刀庫選擇

H 系列提供從 16 刀至 120 刀各種刀數與刀庫種類作選擇，滿足多樣化的加工需求。

# H Series

TAKUMI



H6

**30/30/30**

**m/min** 快速進給速率 (X/Y/Z 軸)

**600/600/350**

**mm** 行程 (X/Y/Z 軸)

H10

**32/32/32**

**m/min** 快速進給速率 (X/Y/Z 軸)

**1020/700/500**

**mm** 行程 (X/Y/Z 軸)

H12E

**36/36/36**

**m/min** 快速進給速率 (X/Y/Z 軸)

**1250/950/580**

**mm** 行程 (X/Y/Z 軸)

H16

**30/30/30**

**m/min** 快速進給速率 (X/Y/Z 軸)

**1600/1300/700**

**mm** 行程 (X/Y/Z 軸)

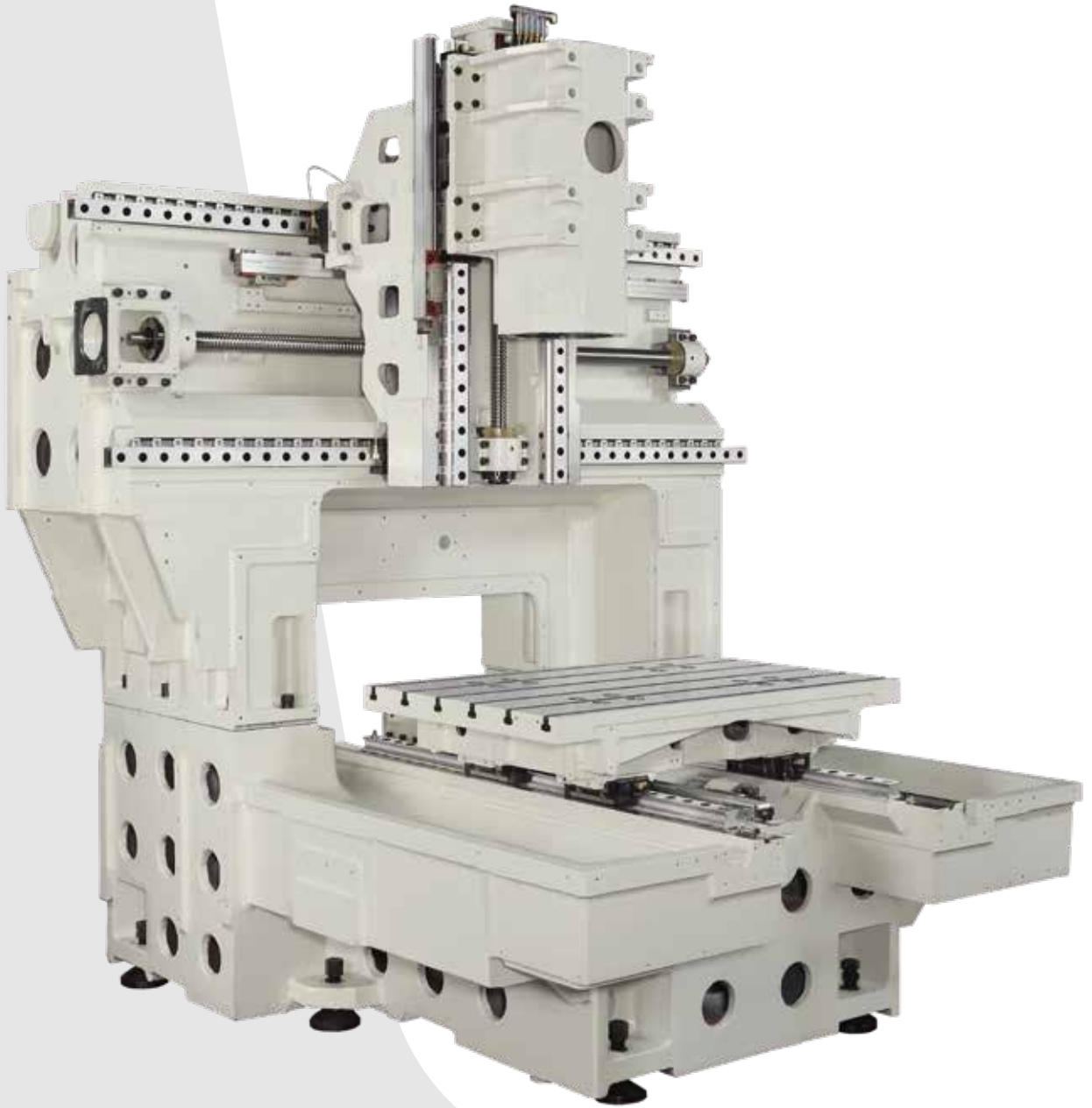
應用領域

產品簡介

龍門結構

機台資訊

07 龍門結構



01

H Series  
龍門結構



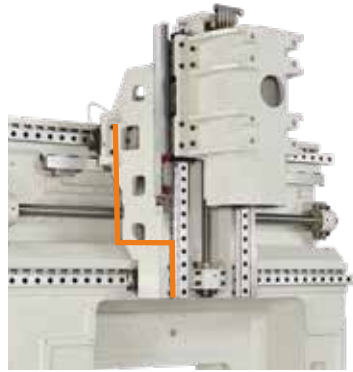


### 高剛性一體式鑄造底座

一體鑄造成型的底座較分離式的設計剛性更高。良好的抑震效果可確保優異的成品表面精度。寬大底座設計，提供高速加工與重負荷的承載下所需之剛性基礎。

### 階梯式線軌設計

橫樑箱型結構設計，搭配階梯式線軌配置，縮短刀具接觸點與橫樑間的距離。大跨距鞍座，提供主軸更穩固的支撐效果，大幅增加切削剛性。確保高速加工下完美的成品品質。



### 高穩定性龍門結構

一體成型的門型立柱擁有絕佳的抗震性與耐用性，可靠度大幅提升。

### 精密的手工鏟花

精度來自專業的鏟花技術。匠澤堅持每款機型的基礎面、滑動面，甚至固定面以手工鏟花技術來確保較佳的表面平整度與長時間下的可靠度。

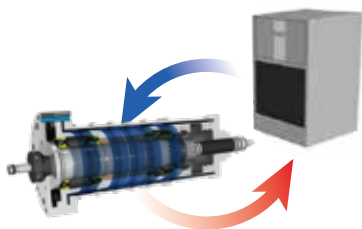


# 02 H Series 主軸



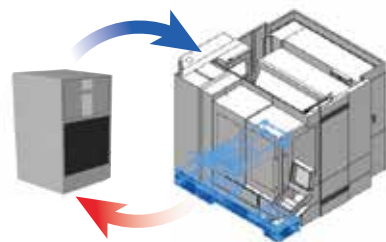
## 高速內藏式主軸

高速內藏式主軸在加工時具低噪音、低震動、高切削率等特性。環狀冷卻水路設計使主軸維持恆溫之外，可降低刀具端偏擺跳動，提升工件加工幾何精度及表面粗度。



## 主軸冷卻系統

標準配置差溫式機體同調主軸油冷機，使切削油的溫度可穩定的控制在 $\pm 0.2^{\circ}\text{C}$ 。大幅減少長時間加工過程中可能發生的主軸熱變位，並在穩定的溫度條件下提高機械加工精度與主軸使用壽命。

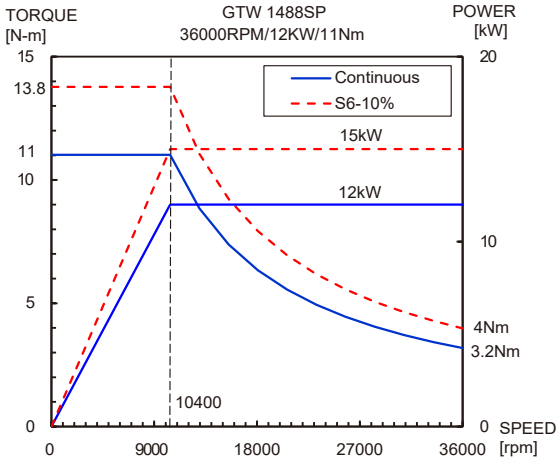


## 切削液冷卻裝置

選配

切削液冷卻裝置能有效地控制切削液中因長時間加工而產生的熱能。穩定的切削液溫度能確保絕佳的工件精度並延長刀具使用壽命。

# 主軸輸出功率 - 扭矩



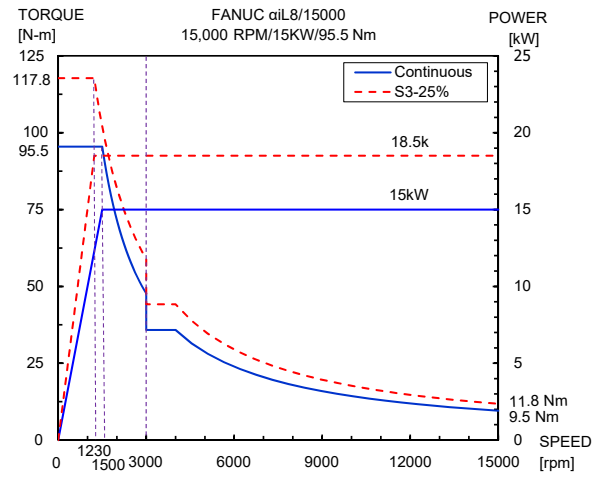
36,000rpm GTW 內藏式主軸 (標準: H6)

**12/15**

kW 功率 (連續輸出功率/S6-10%)

**11/13.8**

N.m 扭矩 (連續輸出扭矩/S6-10%)



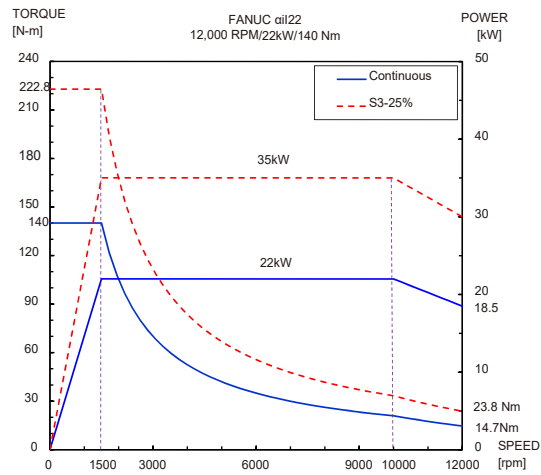
15,000rpm 直結式主軸 (標準: H10,H12E,H16)

**15/18.5**

kW 功率 (連續輸出功率/S3-25%)

**95.5/117.8**

N.m 扭矩 (連續輸出扭矩/S3-25%)



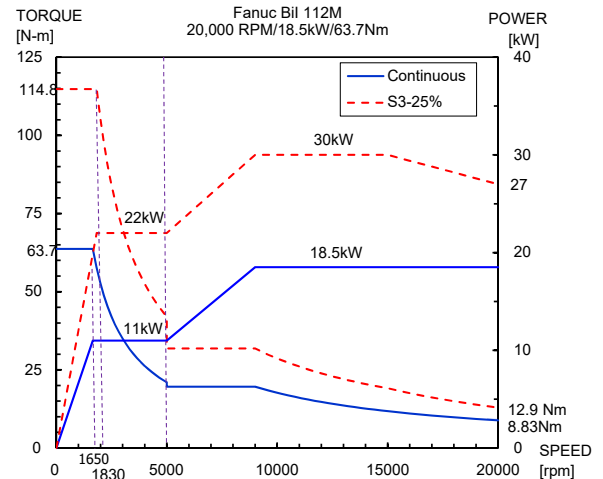
12,000rpm 直結式主軸 (選配: H16)

**22/35**

kW 功率 (連續輸出功率/S3-25%)

**140/222.8**

N.m 扭矩 (連續輸出扭矩/S3-25%)



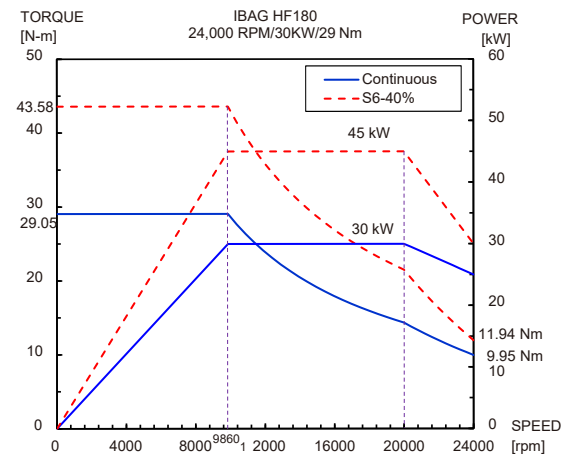
20,000rpm 內藏式主軸 (選配: H10, H12E, H16)

**18.5/30**

kW 功率 (連續輸出功率/S3-25%)

**63.7/114.8**

N.m 扭矩 (連續輸出扭矩/S3-25%)



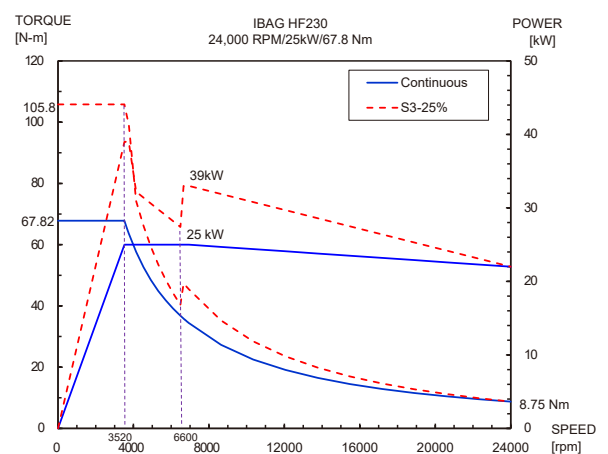
24,000rpm IBAG 內藏式主軸 (選配: H10, H12E)

**30/45**

kW 功率 (連續輸出功率/S6-40%)

**28.6/43.58**

N.m 扭矩 (連續輸出扭矩/S6-40%)



24,000rpm IBAG 內藏式主軸 (選配: H16)

**25/39**

kW 功率 (連續輸出功率/S3-25%)

**67.82/105.8**

N.m 扭矩 (連續輸出扭矩/S3-25%)

\*如有其它主軸規格之需求, 請洽詢業務窗口



# 03

## H Series

### 全面優化的主軸 熱變位補償技術

匠澤卓越的主軸溫補技術，精準地控制機台加工時，內外部環境對主軸造成的熱變位的影響。實現高精度加工並且將機台的價值發揮到極致。

## 帶給您的效益



機台無須暖機



高精度切削表現



機台在長時間加工下，  
仍有高加工穩定度

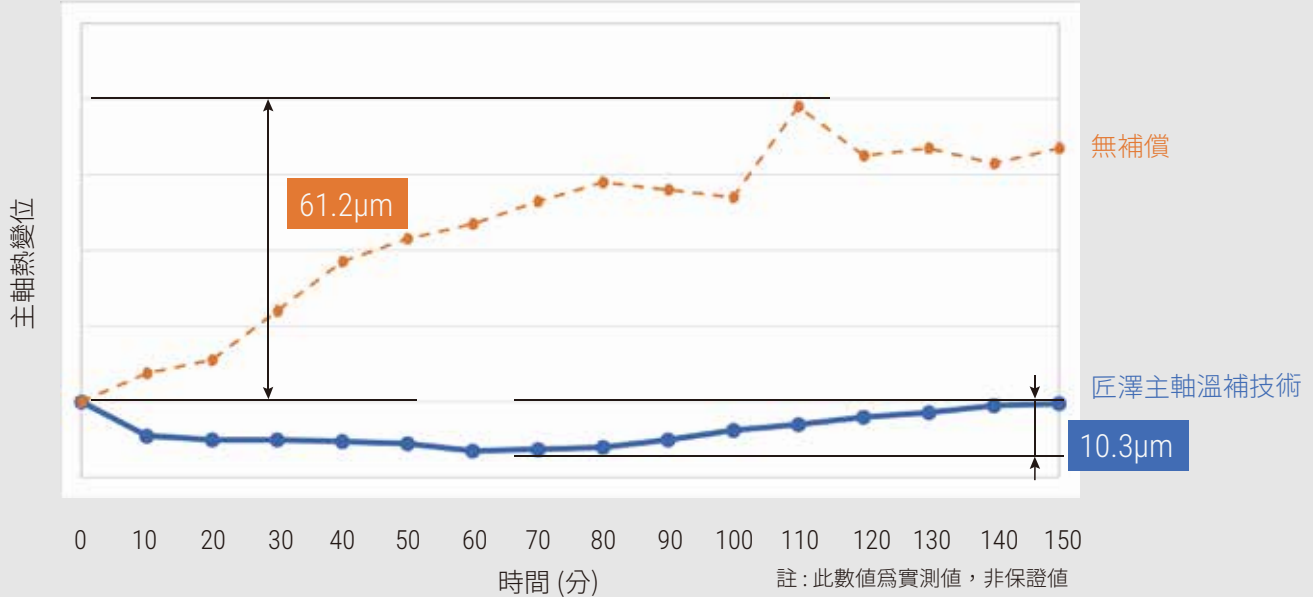


加工精度高，可大幅節省重工  
的成本與時間

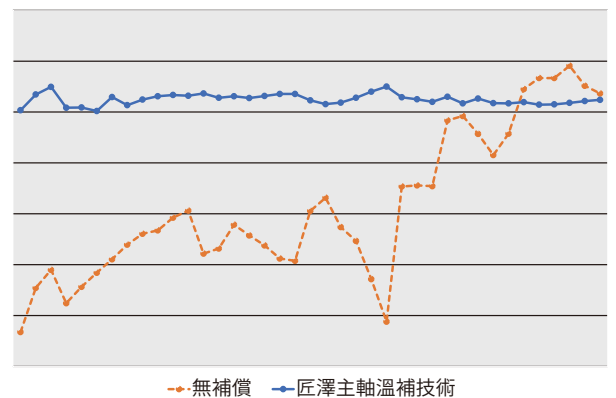
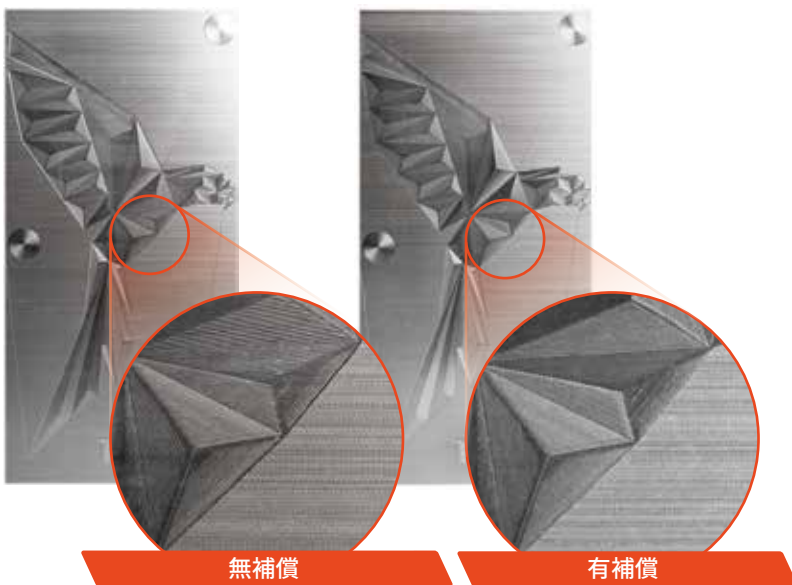
## 有效精準地控制主軸熱變位

機台加工運轉過程中，不可避免的一定會產生熱源。不論是外部熱源或內部熱源，均會造成主軸、鑄件與馬達傳動系統溫升與熱變形，進而影響加工精度。其中，控制主軸熱變位是影響加工精度至關重要的一環。

■ H10 立式加工中心機；HEIDENHAIN TNC640；15,000rpm 直結式主軸；無暖機



## 主軸溫補工件實際切削



無主軸溫補，不同區塊間的接縫明顯。導入匠澤主軸溫補技術後，切削後的工件因誤差極小，接縫間較不明顯，段差小。

主軸溫補後，實機切削結果顯示整體平均誤差僅有 5µm。



# 04 H Series 傳動系統

**H6** **30/30/30**  
m/min 快速進給速率 (X/Y/Z 軸)

**H12E** **36/36/36**  
m/min 快速進給速率 (X/Y/Z 軸)

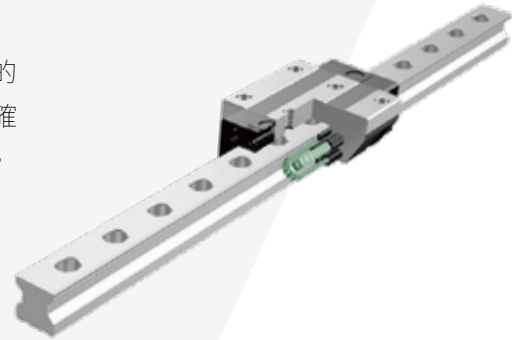
**H10** **32/32/32**  
m/min 快速進給速率 (X/Y/Z 軸)

**H16** **30/30/30**  
m/min 快速進給速率 (X/Y/Z 軸)



### 雙螺帽預壓設計

三軸採雙螺帽預壓的精密滾珠螺桿，搭配兩端的預拉設計，有效抑制因溫升而產生的熱變位，確保長時間加工下，定位精度與重覆精度之準確。



### 精密滾柱型線性滑軌

三軸均配置高剛性滾柱型線性滑軌，可達到快速移動下仍保有高剛性的優勢。

滾柱型線軌較大的接觸面積，在承受相同負載時提供更低的彈性變形量，更高的負載能力。其高剛性、高負載的優勢，更能滿足重負荷加工的高精度應用。

### 大直徑滾珠螺桿

H系列所配置的高精密級滾珠螺桿具高剛性、耐磨耗等特性。使用較同等級機台大的45mm (H10 X 軸)，提升傳動剛性，實現更高的定位精度和動態響應。



### 高精度光學尺

為確保加工精度品質不受機械鑄件及傳動元件因快速移動，產生熱變位，H系列將光學尺列為標準配備，為高精度需求的模具與零件加工奠定優異的定位精度與重覆精度。



### 刀具交換系統

刀具交換系統設計隱藏於工作範圍之外。隔離式護罩機構，使刀具與交換系統免於被切削屑與切削液汙染。



### 多樣化的刀庫與刀具

刀庫可容納標準配置 16 把刀具 (H10, H12E)、20 把刀具 (H6, H16)，依各機型不同，視加工應用需求最多可容納至 120 把刀具。另可選配高可靠度的伺服馬達刀庫，確保快速、精準的換刀。

05

H Series

刀具交換系統



## 工作台最大荷重

H6	<b>500</b> kg	H12E	<b>2000</b> kg
H10	<b>800</b> kg	H16	<b>6000</b> kg

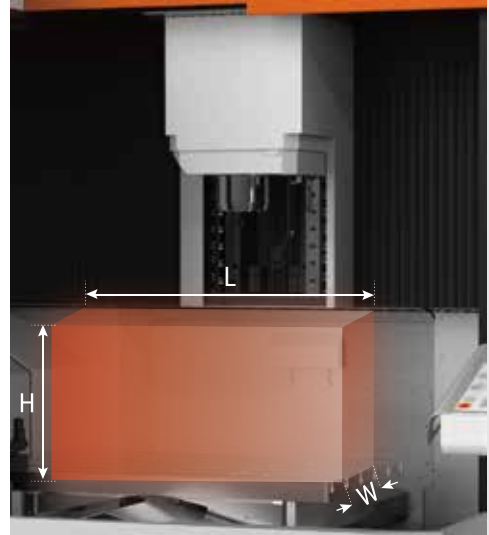
## 最大加工範圍 (長 X 寬 X 高) (依刀具半徑而定)

H6	600 x 600 x 350mm
H10	700 x 1020 x 420mm
H12E	950 x 1250 x 550mm
H16	1300 x 1600 x 750mm

## 最大加工尺寸 (長 X 寬 X 高)

H10 較其他同等級機台多出 88% 加工空間

其他廠牌	1000 x 500 x 450mm
H10	<b>700</b> x 1020 x 420mm



其他廠牌



★ Takumi H10



H系列以操作者便利性為出發點，設計符合操作時人體工學，帶給使用者非凡的操作體驗，同時也便於日常保養。



### 01 人體工學設計

人性化的旋轉式操作箱可輕易的旋轉120°，方便使用者依所需角度、位置操作。操作高度非常便於人工操作。

### 02 寬敞雙開門設計

寬敞的雙開門設計便於操作者上下工件與夾治具操作。

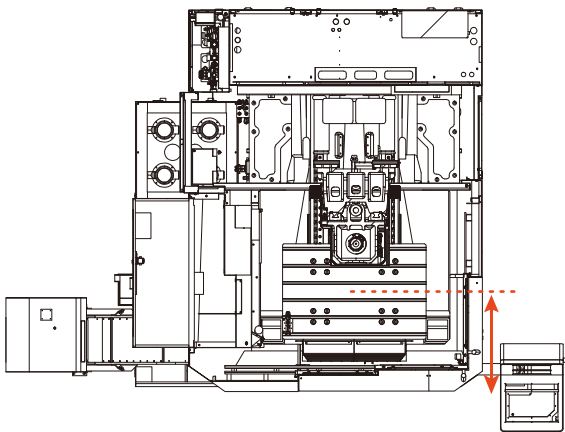
H6 **1050+890**  
mm 門寬

H10 **1240+690**  
mm 門寬

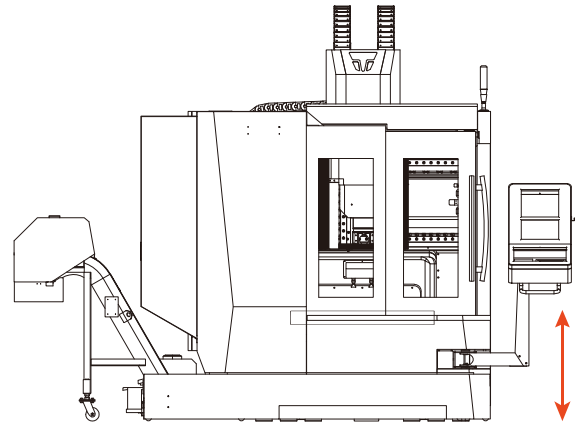
**06** H Series  
操作便利性

## 人體工學設計

極短的門至工作台與主軸距離，適當的工作台高度可輕鬆的更換刀具、上下工件與夾治具操作。



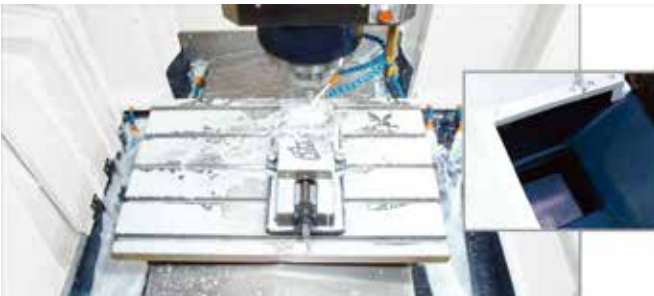
- 門至工作台中心距離:
- 617mm (H6)
- 727mm (H10)
- 615mm (H12E)
- 949mm (H16)



- 地面至工作台表面高度:
- 735mm (H6)
- 805mm (H10)
- 725mm (H12E)
- 930mm (H16)

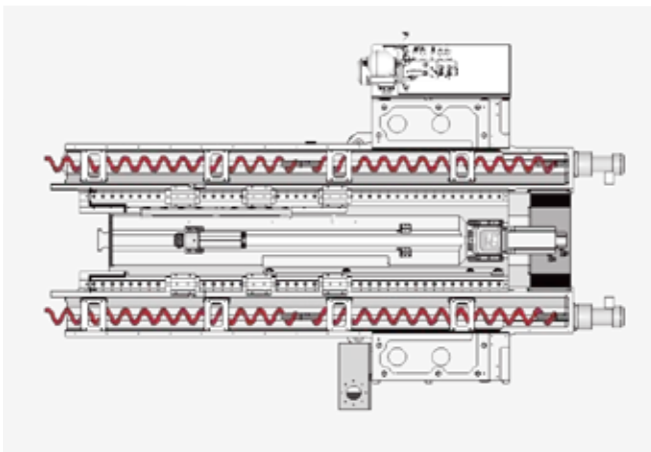
## 後沖排削系統

H10斜面底盤搭配底座兩側後沖水系統，可快速清除切削屑，減少切削屑殘留。



## 雙捲削螺桿

H12E 與 H16 配置雙捲削螺桿，大幅提升排削的效率，減少操作者保養維護的時間。



## 高效率排削解決方案

主軸中心出水能快速且有效的將鑽孔、攻牙等其他切削所產生之切削屑移除。同時能冷卻切削時產生的熱能，延長刀具壽命以及降低工件變形量。



主軸中心出氣

主軸環狀噴水

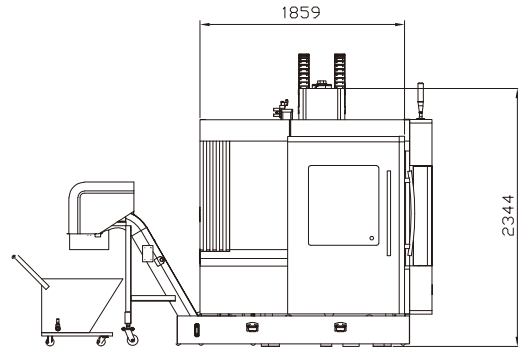
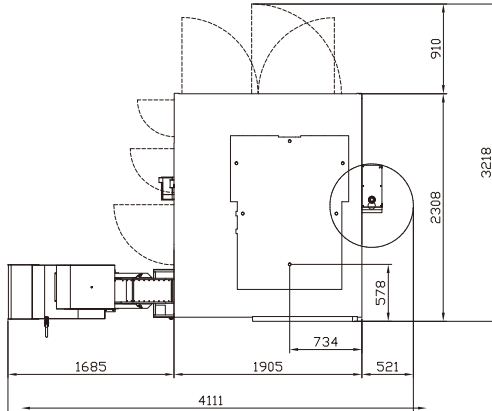


主軸中心出水 (30bar)

# 外觀尺寸圖

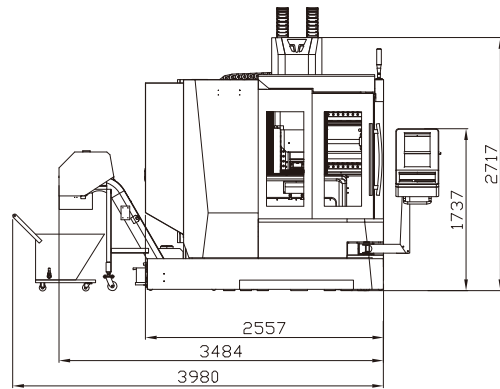
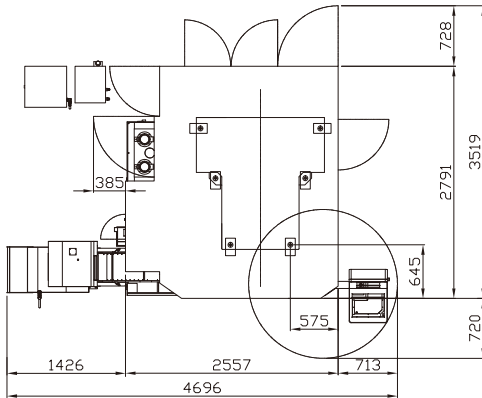
H6

單位: mm



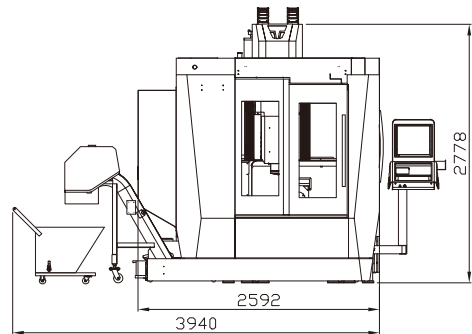
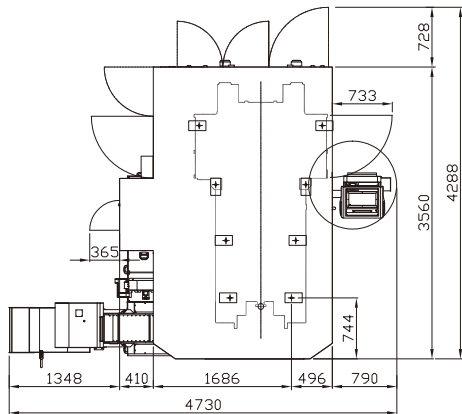
H10

單位: mm



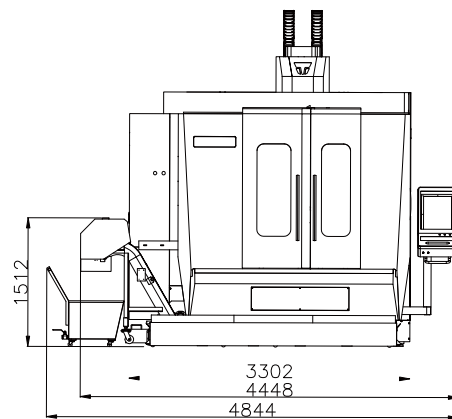
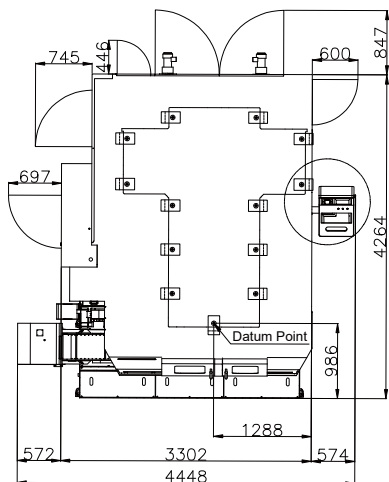
H12E

單位: mm



H16

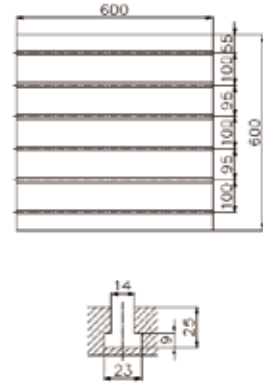
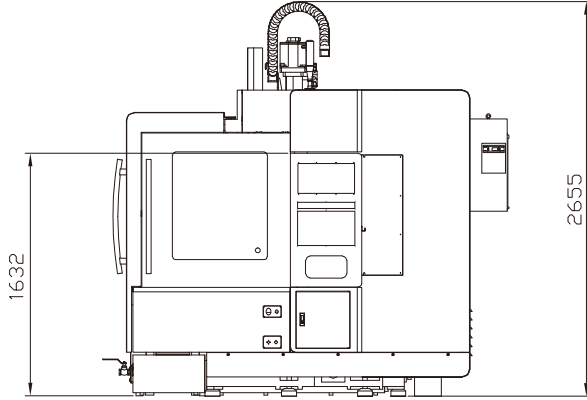
單位: mm



# 工作台圖

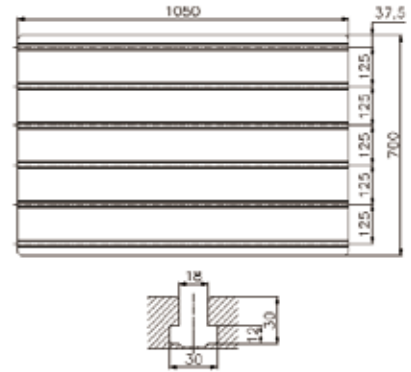
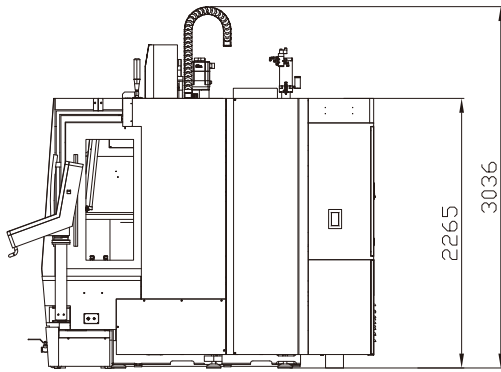
單位: mm

**H6**



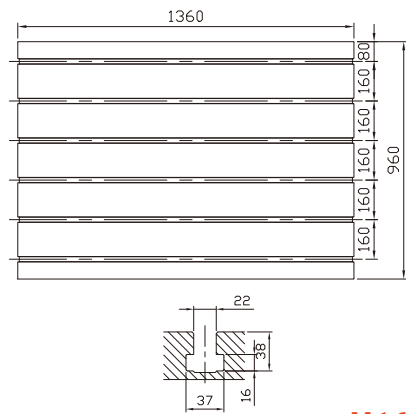
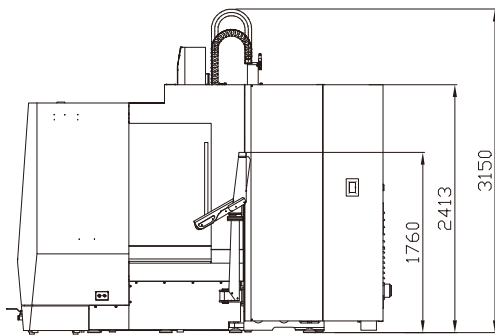
單位: mm

**H10**



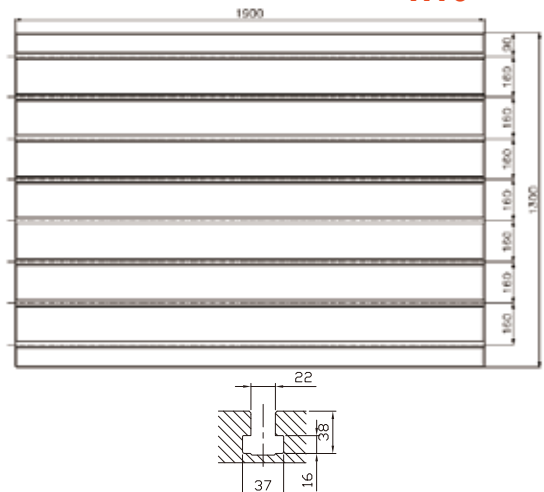
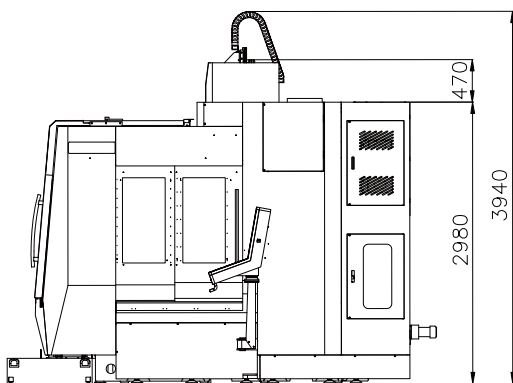
單位: mm

**H12E**



單位: mm

**H16**



# 機械規格

行程	單位	H6	H10	H12E	H16
X/Y/Z 軸	mm	600 / 600 / 350	1020 / 700 / 500	1250 / 950 / 580	1600 / 1300 / 700
主軸鼻端到工作台距離	mm	120-470	180-680	200-780	160-860
雙柱間距離	mm	680	1080	1060	1500

## 工作台

工作台面積	mm	600 x 600	1050 x 700	1360 x 960	1900 x 1300
工作台最大荷重	kg	500	800	2000	6000
T型槽 (寬度x間距x數量)	mm	14 x 100 x 6	18 x 125 x 6	22 x 160 x 6	22 x 160 x 8

## 主軸

主軸型式	-	內藏式	直結式
主軸轉速	rpm	36000	15000
主軸馬達功率	kW	12/15 (連續/S6-10%)	15/18.5 (連續/S3-25%)
主軸錐度	-	HSK-E40	BBT40

## 進給

快速進給速率 (X/Y/Z)	m/min	30/30/30	32/32/32	36/36/36	30/30/30
切削進給速率	mm/min		20000		
三軸馬達功率 (X/Y/Z)	kW	1.6/1.6/3.0	4.5/4.5/4.5	7.0/4.0/7.0	9.0/6.0/6.0

## ATC 與刀庫

刀庫型式	-		傘型		
刀庫容量	pcs	20	16	16	20
最大刀徑: 相鄰刀/空鄰刀	mm	75/100	105/120	105/120	120/150
最大刀具長度	mm	200		270	300
最大刀具重量	kg	1.5	3	3	7
刀柄	-	HSK-E40		BBT40	

## 系統需求

氣壓源	kgf/cm <sup>2</sup>			6	
電力源	kVA	30	50	60	75

## 機器淨重

機器淨重	kg	5500	9100	9810	20000
------	----	------	------	------	-------

\*本公司保留產品規格外觀、配備變更之權利，恕不另行通知

# 標準與選購配備

●: 標準配備 ○: 選購配備 ×: 無此功能

主軸		H6	H10	H12E	H16
10,000rpm		×	×	×	×
12,000rpm		×	×	×	○
15,000rpm		×	●	●	●
20,000rpm		×	○	○	○
24,000rpm		×	○	○	○
36,000rpm		●	○	×	×
42,000rpm		○	×	×	×
<b>ATC系統</b>					
刀庫容量*	16T	×	●	●	×
	20T	●	×	×	●
	30T	×	○	○	○
	32T	×	×	×	○
刀柄型式	BBT40	×	●	●	●
	BBT50	×	×	×	○
	HSK-E40	●	×	×	×
	HSK-E50	×	○	○	×
	HSK-A63	×	○	○	○
HSK-A100	×	×	×	○	
*更多刀庫容量，請洽業務窗口					
<b>冷卻系統</b>					
主軸中心出水預備(無過濾器)		×	○	○	○
主軸中心出水	30bar	×	○	○	○
	70bar	×	○	○	○
主軸中心出氣(無主軸中心出水)		×	○	○	○
切削吹氣		●	●	●	●
切削液冷卻裝置		○	○	○	○
<b>排削系統</b>					
水箱與後沖削系統		●	●	●	●
全密閉式防護罩		●	●	●	●
標準水箱		●	●	×	×
砲管式螺旋排削		○	○	●	×
鏈板式鐵削輸送機		○	○	○	●
刮板式鐵削輸送機		○	○	○	○
<b>傳動系統</b>					
三軸光學尺		●	●	●	●
三軸絕對式定位馬達		●	●	●	●
三軸螺桿中空冷卻		×	○	○	○
<b>電器裝置</b>					
三色工作指示燈		●	●	●	●
工作照明燈		●	●	●	●
電氣箱空調冷卻系統		●	●	●	●
<b>量測系統</b>					
工件量測系統		○	○	○	○
刀長量測系統		○	○	○	○
<b>環境</b>					
油水分離機		●	●	●	●
油霧回收裝置		○	○	○	○
切削油霧裝置		○	○	○	○
<b>控制器</b>					
Fanuc OiMF-Plus 10.4"		●	●	●	●
Fanuc 31iMB		○	○	○	○
Heidenhain TNC620/TNC640		○	○	○	○
Mitsubishi M830		○	○	○	○
<b>主軸溫升補償系統</b>					
iSpin-TC I		○	○	○	○
iSpin-TC II		○	○	○	○
iSpin-TC III		○	○	○	○
<b>其他</b>					
安全門		●	●	●	●
水平調整螺栓及基礎塊		●	●	●	●
基本工具箱		●	●	●	●
操作手冊		●	●	●	●
清潔水槍/空氣槍		●	●	●	●
MPG 手搖輪		●	●	●	●
USB / Ethernet / RS-232C 介面		●	●	●	●
自動集中潤滑系統		●	●	●	●
CE 認證		○	○	○	○

**TAKUMI** When Precision Matters



**TAKUMI**

台灣赫可製造股份有限公司

437 台中市大甲區工十路10號

T +886 4 26811215

F +886 4 26822803

sales-os@takumi.com.tw

www.takumi.com.tw

