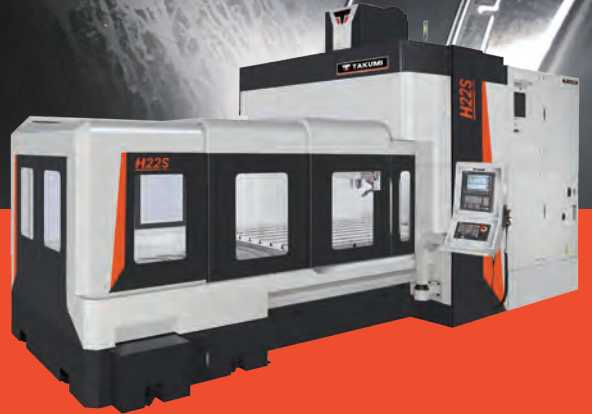




TAKUMI

H Series



高速龍門型加工中心機

H22S/T
H32S/T
H42S
H52S

02 H 系列機台亮點

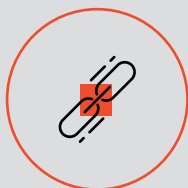
H 系列產品簡介

- 03 機台主要結構
- 05 高剛性龍門結構
- 07 高效能主軸
- 09 高性能傳動系統
- 11 多樣化刀庫

機台規格資訊

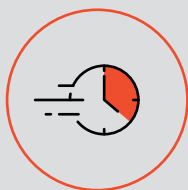
- 13 舒適的操作體驗
- 15 機台尺寸圖
- 17 機台規格
- 18 標準與選購配備

目錄



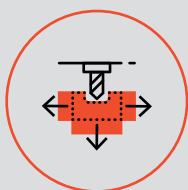
高剛性龍門結構

高效抑震的一體式底座、橫樑箱型結構設計，為機台結構提供強而有力的支撐。寬大的底座為大型工作台負載提供絕佳的穩定性，搭配鞍座寬大的結合跨距，賦予 H 系列機台兼具高速切削與優異的表面粗度。



高速、高精完美平衡

H 系列最佳化的機械結構配置，結合高響應的軸向傳動系統、低振動及低熱傳導高速主軸，能實現同時達到高速與高精度加工需求。



同等級機台最大 Y 軸行程

H 系列的超寬大工件加工空間，優於市場上其他同級機種。

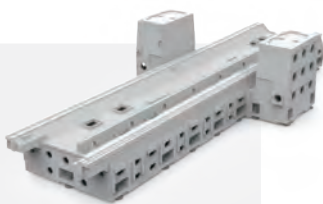
H Series

H 系列龍門型加工中心機高速與高精度間的完美平衡，
演繹絕佳的高精度成品品質與可靠、穩定的加工表現。



主要結構

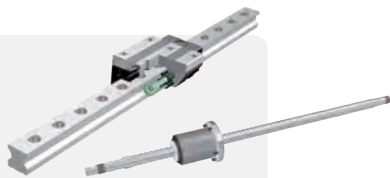
01



高剛性結構

高剛性的箱式 T 型一體式底座、橫樑箱型結構與階梯式線軌配置，能有效抑震，確保高速加工時的可靠度與穩定性。

03



高速、穩定的傳動系統

三軸均配置精密滾柱型線性滑軌，可達到快速移動下仍保有高剛性的優勢。

05



舒適的操作體驗

H 系列以操作者便利性為出發點，設計符合操作時的人體工學，寬敞的門寬設計便於操作者上下工件與夾治具操作。

02



高速內藏式主軸

高速內藏式主軸在加工時具有低噪音、低震動、高切削率，減少加工時間，提升生產效能的優勢。環狀冷卻水路設計使主軸維持恆溫之外，可降低刀具端偏擺跳動，提升使用壽命與精度。

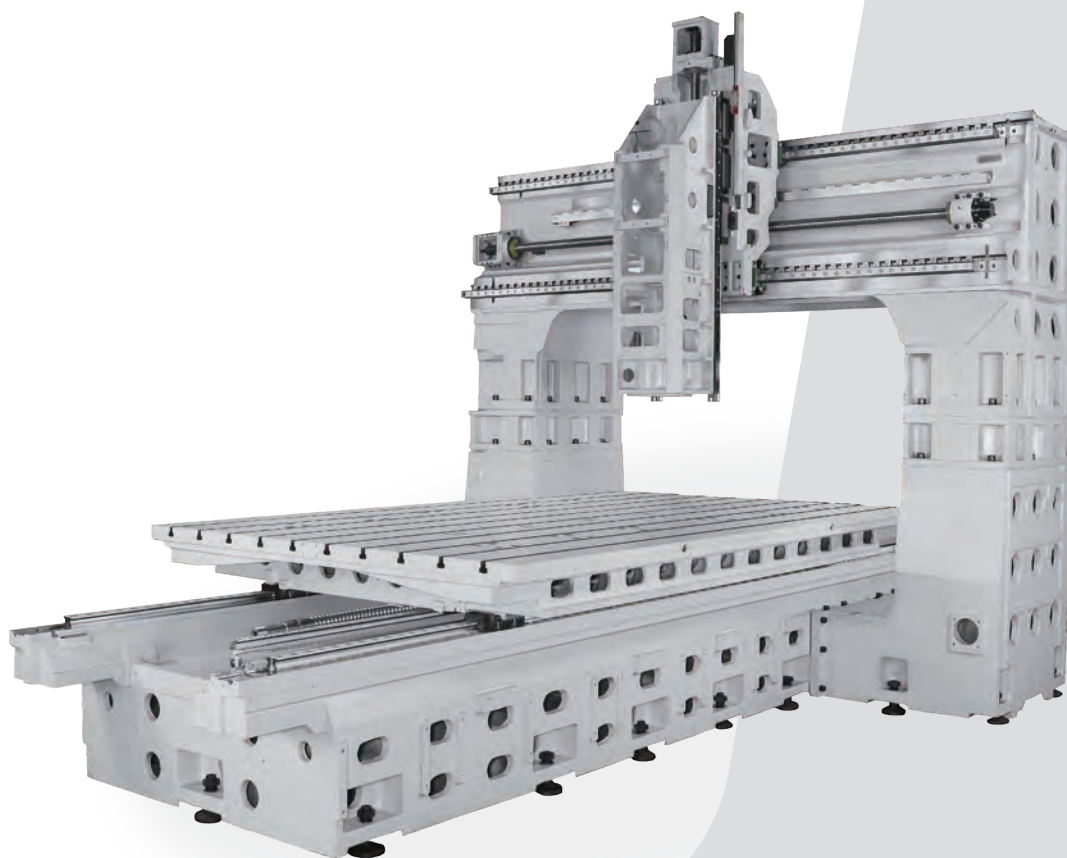
04



多樣化 ATC 刀庫選擇

H 系列提供從 20 刀至 48 刀各種刀數與刀庫種類作選擇，滿足多樣化的加工需求。

H Series



H22S

20/20/20

m/min 快速進給速率 (X/Y/Z 軸)

2000/1600/800

mm 行程 (X/Y/Z 軸)

H22T

20/16/20

m/min 快速進給速率 (X/Y/Z 軸)

2200/2200/800

mm 行程 (X/Y/Z 軸)

H32S

16/20/20

m/min 快速進給速率 (X/Y/Z 軸)

3200/1600/800

mm 行程 (X/Y/Z 軸)

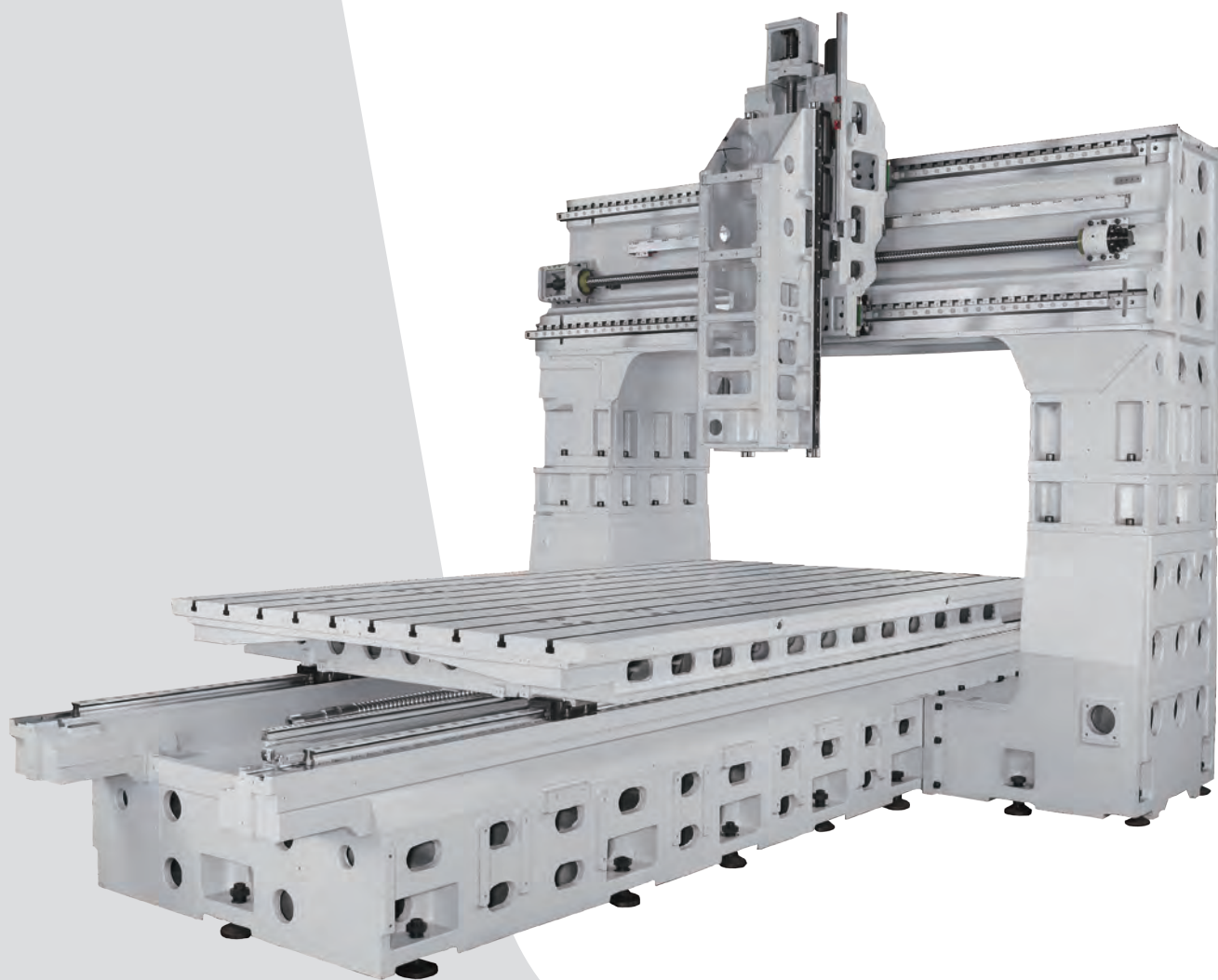
H32T

16/16/20

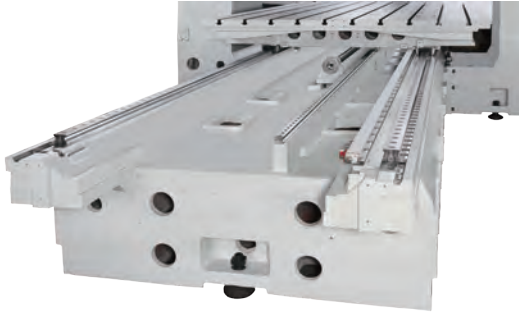
m/min 快速進給速率 (X/Y/Z 軸)

3200/2200/800

mm 行程 (X/Y/Z 軸)



01 H Series 龍門結構

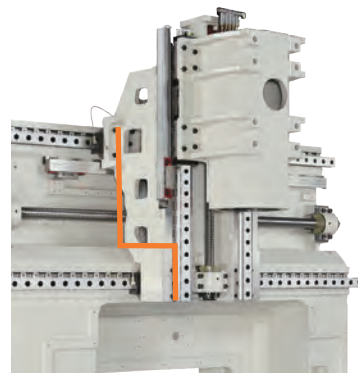


高剛性一體式鑄造底座

一體鑄造成型的底座較分離式的設計剛性更高。良好的抑震效果可確保優異的成品表面精度。寬大底座設計，提供高速加工與重負荷的承載下所需之剛性基礎。

階梯式線軌設計

橫樑箱型結構設計，搭配階梯式線軌配置，縮短刀具接觸點與橫樑間的距離。大跨距鞍座，提供主軸更穩固的支撐效果，大幅增加切削剛性，確保高速加工下完美的成品品質。



高穩定性龍門結構

一體成型的門型立柱擁有絕佳的抗震性與耐用性。可靠度大幅提升。

精密的手工鏟花

精度來自專業的鏟花技術。匠澤堅持每款機型的基礎面、滑動面，甚至固定面以手工鏟花技術來確保較佳的表面平整度與長時間下的可靠度。



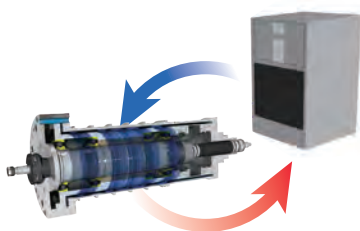
02 H Series 主軸



高速內藏式主軸

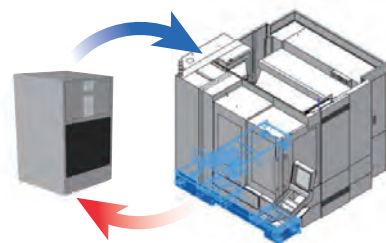
選配

高速內藏式主軸在加工時具低噪音、低震動、高切削率等特性。環狀冷卻水路設計使主軸維持恆溫之外，可降低刀具端偏擺跳動，提升工件加工幾何精度及表面粗度。



主軸冷卻系統

標準配置差溫式機體同調主軸油冷機，使主軸油的溫度可穩定的控制在 $\pm 0.2^{\circ}\text{C}$ 。大幅減少長時間加工過程中可能發生的主軸熱變位，並在穩定的溫度條件下提高機械加工精度與主軸使用壽命。



切削液冷卻裝置

選配

切削液冷卻系統能有效地控制切削液中因長時間加工而產生的熱能。穩定的切削液溫度能確保絕佳的工件精度並延長刀具使用壽命。

主軸輸出功率 - 扭矩

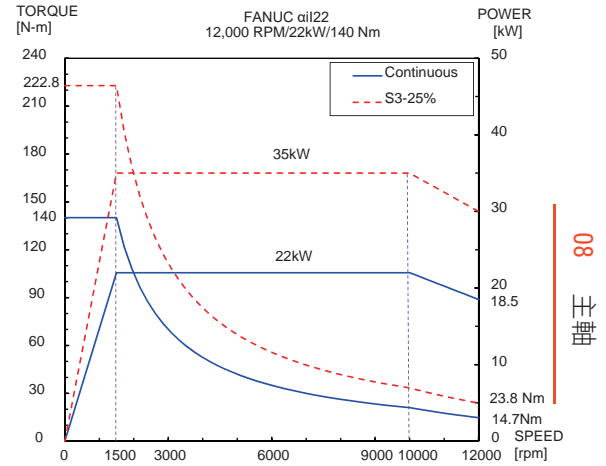
12,000rpm 直結式主軸 (標準: H22S/T, H32S/T)

22/35

kW (連續輸出功率/S3-25%)

140/222.8

N.m (連續輸出扭矩/S3-25%)



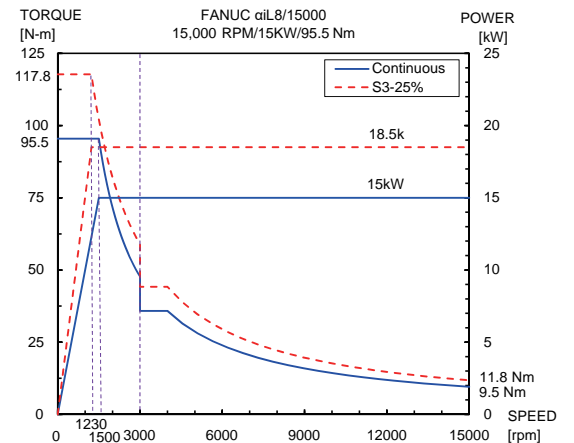
15,000rpm 直結式主軸 (選配: H22S/T, H32S/T)

15/18.5

kW (連續輸出功率/S3-25%)

95.5/117.8

N.m (連續輸出扭矩/S3-25%)



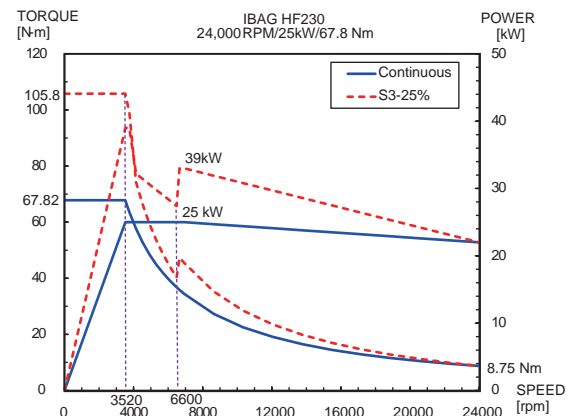
24,000rpm IBAG 內藏式主軸 (選配: H22S/T, H32S/T)

25/39

kW (連續輸出功率/S3-25%)

67.82/105.8

N.m (連續輸出扭矩/S3-25%)





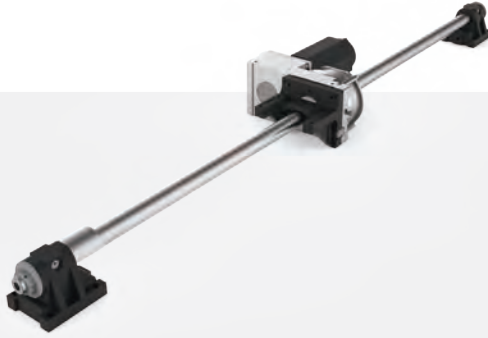
03 H Series 傳動系統

H22S **20/20/20**
m/min 快速進給速率 (X/Y/Z 軸)

H22T **20/16/20**
m/min 快速進給速率 (X/Y/Z 軸)

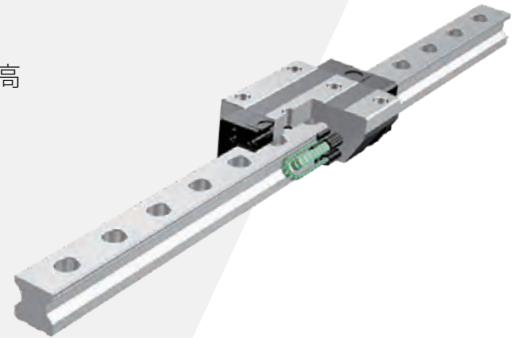
H32S **16/20/20**
m/min 快速進給速率 (X/Y/Z 軸)

H32T **16/16/20**
m/min 快速進給速率 (X/Y/Z 軸)



高剛性、高進給動螺帽傳動設計

螺桿固定，沒有螺桿旋轉時的慣性力，因此在高負載下，能維持高速與高軸向剛性。



精密滾柱型線性滑軌

三軸均配置高剛性滾柱型線性滑軌，可達到快速移動下仍保有高剛性的優勢。滾柱型線軌較大的接觸面積，在承受相同負載時提供更低的彈性變形量，更高的負載能力，其高剛性、高負載的優勢，更能滿足重負荷加工的高精度應用。

大直徑滾珠螺桿

H 系列所配置的高精密級滾珠螺桿具高剛性、耐磨耗等特性。使用較同等級機台大的直徑 63mm 滾珠螺桿，提升傳動剛性，實現更高的定位精度和動態響應。



高精度光學尺

為確保加工精度品質不受機械鑄件及傳動元件因快速移動，產生熱變位，H 系列將光學尺列為標準配備，為高精度需求的模具與零件加工奠定優異的定位精度與重覆精度。



刀具交換系統

刀具交換系統設計隱藏於工作範圍之外，快速換刀自動門與隔離式護罩機構，可有效隔絕鐵屑及切削液。



多樣化的刀庫與刀具

刀庫可容納標準配置 20 把刀具，依各機型不同，視加工應用需求最多可容納至 48 把刀具。另可選配高可靠度的伺服馬達刀庫，確保快速、精準的換刀。

04 H Series 刀具交換系統

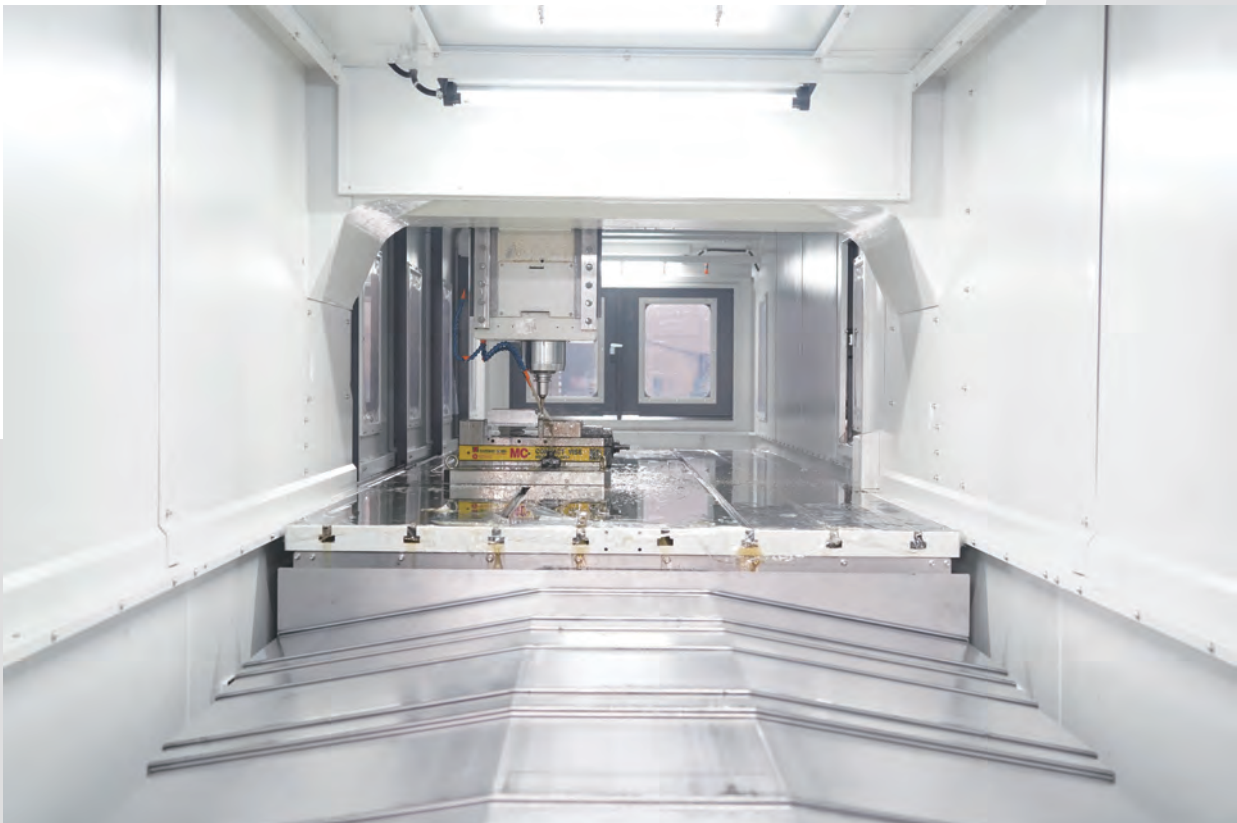
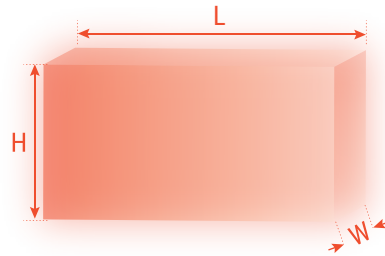
工作台最大荷重

H22S/T **8000** kg

H32S/T **8500** kg

最大加工尺寸 (L X W X H)

H22S	1600 x 2200 x 800mm
H22T	2200 x 2200 x 800mm
H32S	1600 x 3200 x 800mm
H32T	2250 x 3200 x 800mm



H 系列以操作者便利性為出發點，設計符合操作時的人體工學，同時也便於日常保養。帶給使用者非凡的操作體驗。



01 人體工學設計

人性化的旋轉式操作箱可輕易的旋轉 180°，方便使用者依所需角度、位置操作。操作高度非常便於人工操作。

02 寬敞門寬設計

寬敞的門寬設計便於操作者上下工件與夾治具操作。

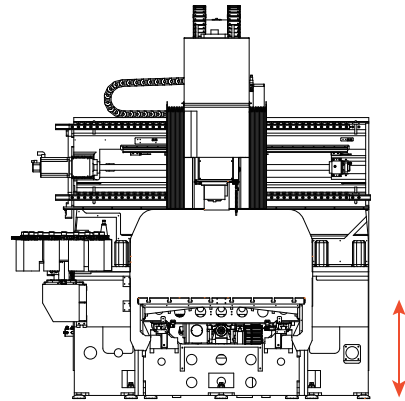
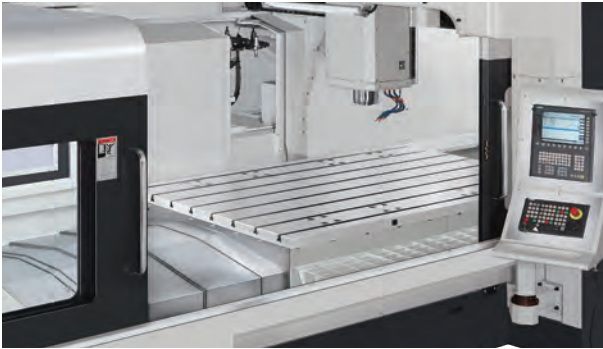
H22S/T **2210**
mm 門寬

H32S/T **3155**
mm 門寬

05 H Series
操作便利性

人體工學設計

寬敞的門寬設計便於操作者上下工件與夾治具操作。適當的地面至工作台高度便於操作者檢視工件加工狀態。



- 超大門寬:

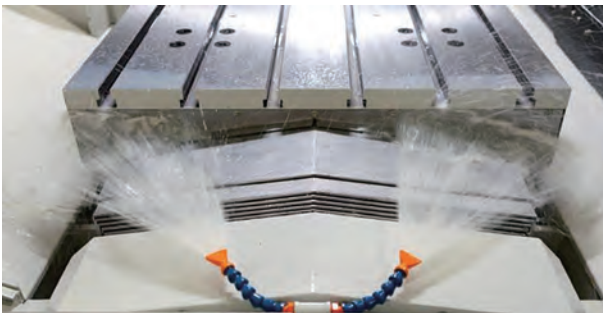
- 2210mm (H22S/T)
- 3155mm (H32S/T)

- 地面至工作台表面高度:

- 970mm (H22S/T, H32S/T)

後沖排削系統

斜面底盤搭配底座兩側後沖水系統，可快速清除切削屑，減少切削屑殘留。



高效率排削解決方案

主軸中心出水能快速且有效的將鑽孔、攻牙等其他切削所產生之切削屑移除。同時能冷卻切削時產生的熱能，延長刀具壽命以及降低工件變形量。



主軸中心出氣

主軸環狀噴水

雙捲削螺桿

H 系列配置雙捲削螺桿，大幅提升排削的效率，減少操作者保養維護的時間。

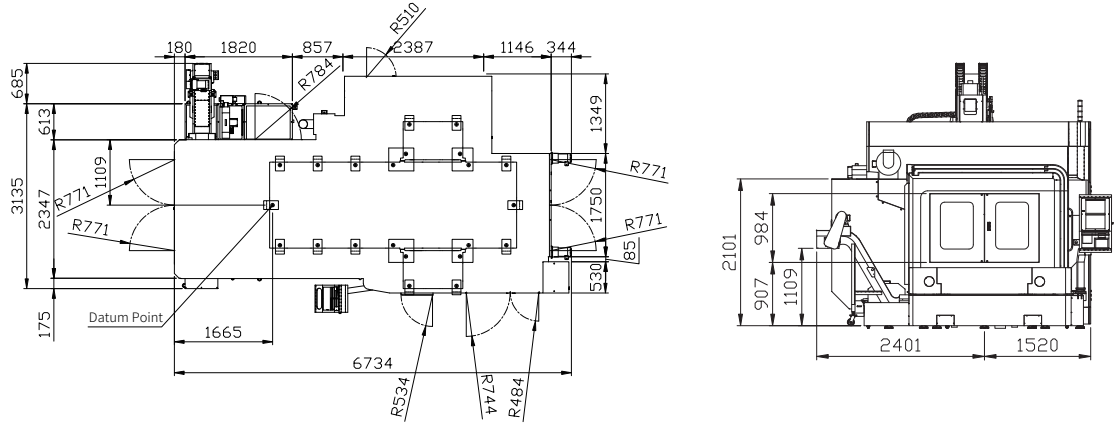


主軸中心出水 (30 bar)

外觀尺寸圖

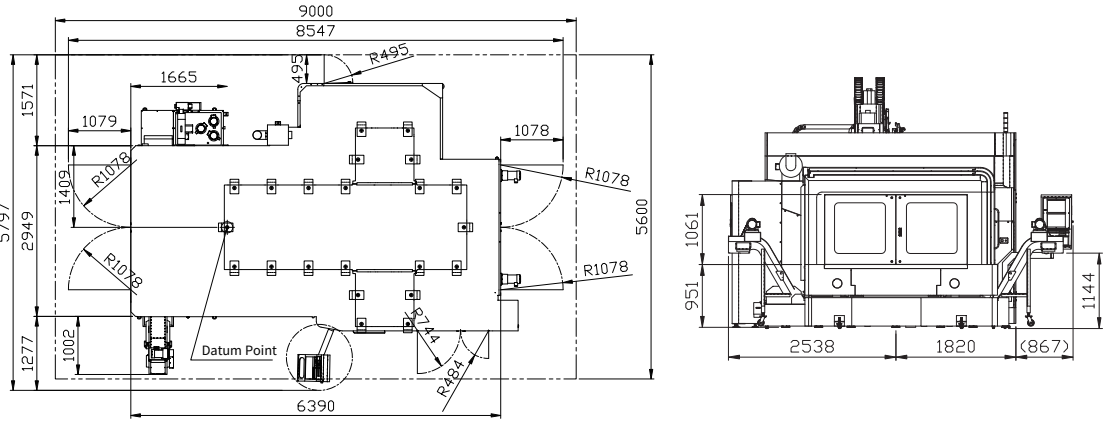
H22S

單位: mm



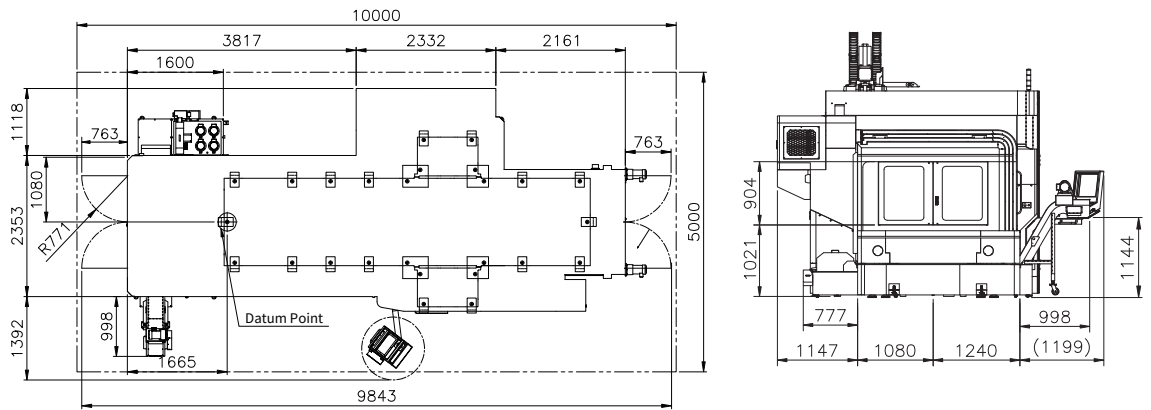
H22T

單位: mm



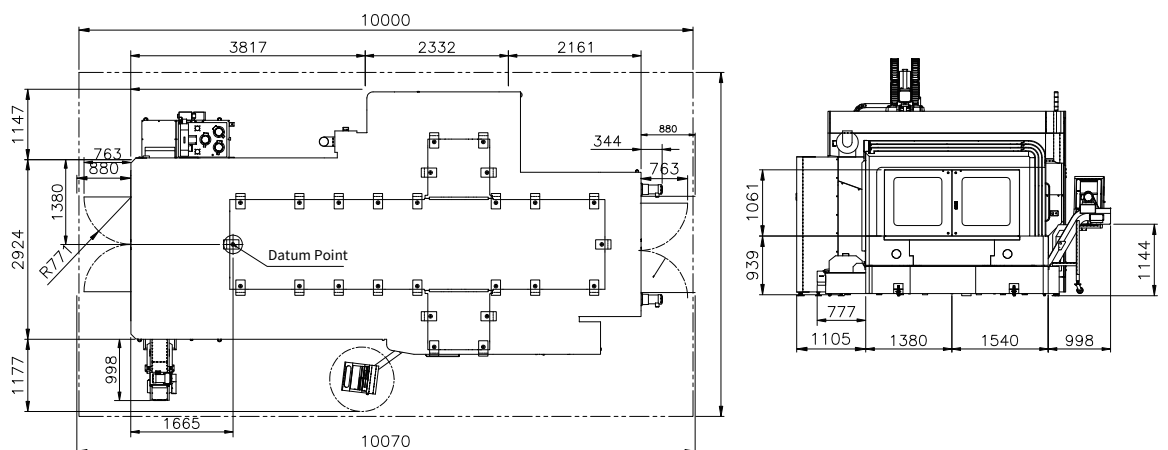
H32S

單位: mm



H32T

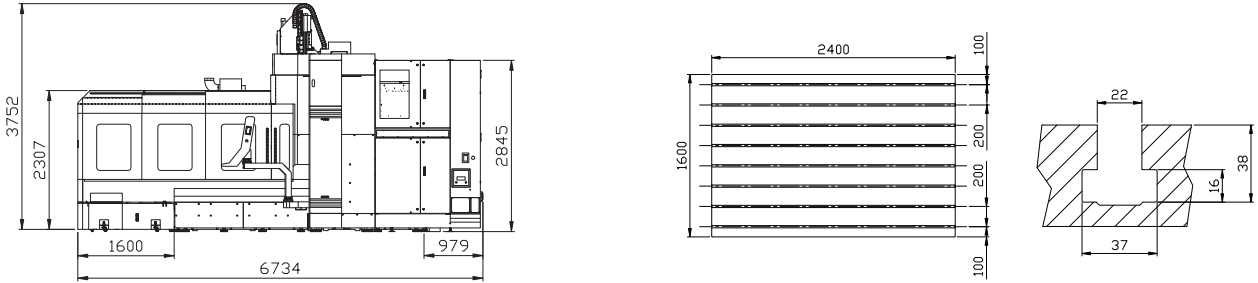
單位: mm



工作台圖

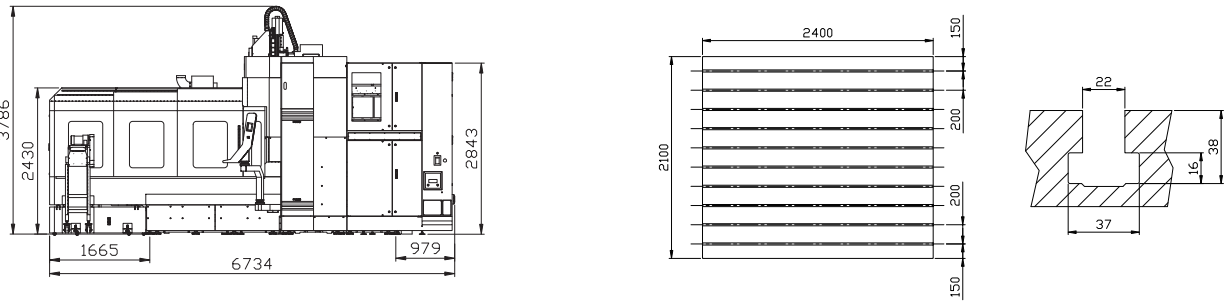
單位: mm

H22S



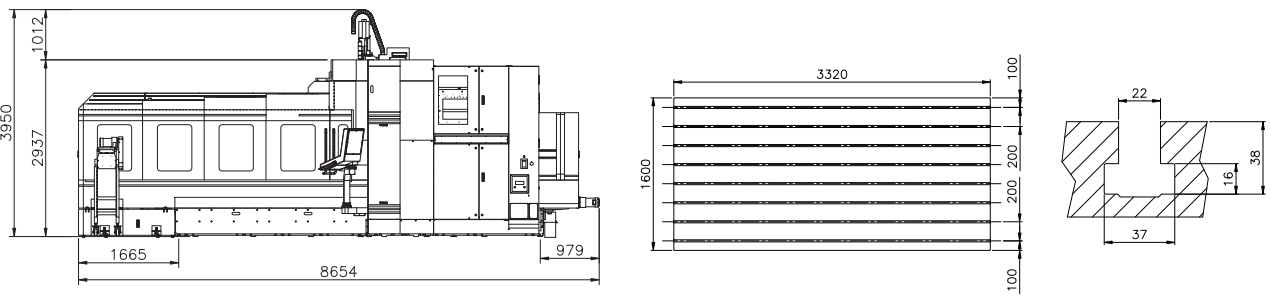
單位: mm

H22T



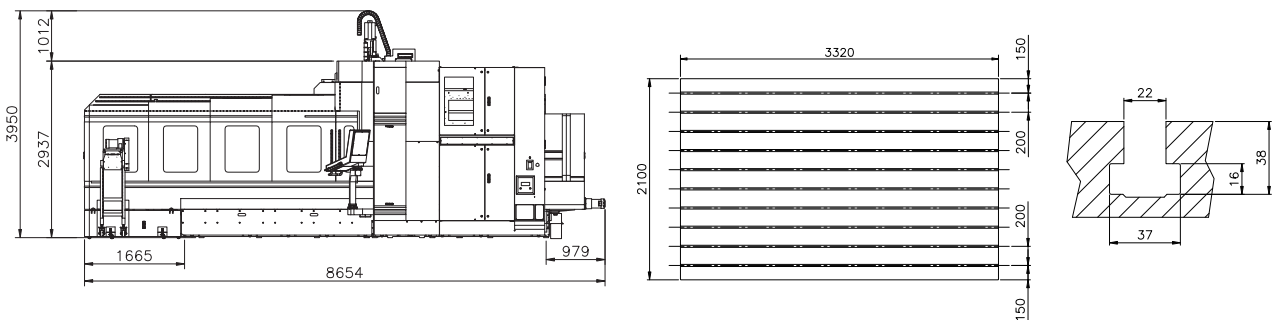
單位: mm

H32S



單位: mm

H32T



機台規格

行程	單位	H22S	H22T	H32S	H32T
X/Y/Z 軸	mm	2200 / 1600 / 800	2200 / 2200 / 800	3200 / 1600 / 800	3200 / 2200 / 800
主軸鼻端到工作台距離	mm	150-950			
雙柱間距離	mm	1750	2350	1750	2350

工作台

工作台面積	mm	2400 x 1600	2400 x 2100	3320 x 1600	3320 x 2100
工作台最大荷重	kg	8000		8500	
T型槽 (寬度x間距x數量)	mm	22 x 200 x 8	22 x 200 x 10	22 x 200 x 8	22 x 200 x 10

主軸

主軸型式	-	直結式			
主軸轉速	rpm	12000			
主軸馬達功率	kW	22/35 (連續/S3-25%)			
主軸錐度	-	BBT50			

進給

快速進給速率 (X/Y/Z)	m/min	20/20/20	20/16/20	16/20/20	16/16/20
切削進給速率	mm/min	1~12000			
三軸馬達功率 (X/Y/Z)	kW	9.0/9.0/6.0			

ATC 與刀庫

刀庫型式	-	傘型			
刀庫容量	pcs	20			
最大刀徑: 相鄰刀/空鄰刀	mm	105/150			
最大刀具長度	mm	300			
最大刀具重量	kg	7			
刀柄	-	BBT50			

系統需求

氣壓源	kg-	6			
電力源	f/cm2	75			

機器淨重

機器淨重	kg	27000	31000	33000	37000
------	----	-------	-------	-------	-------

行程

		H42S	H52S
X/Y/Z 軸	mm	4200 / 1600 / 800	5200 / 1600 / 800
主軸鼻端到工作台距離	mm	150-950	
雙柱間距離	mm	1750	

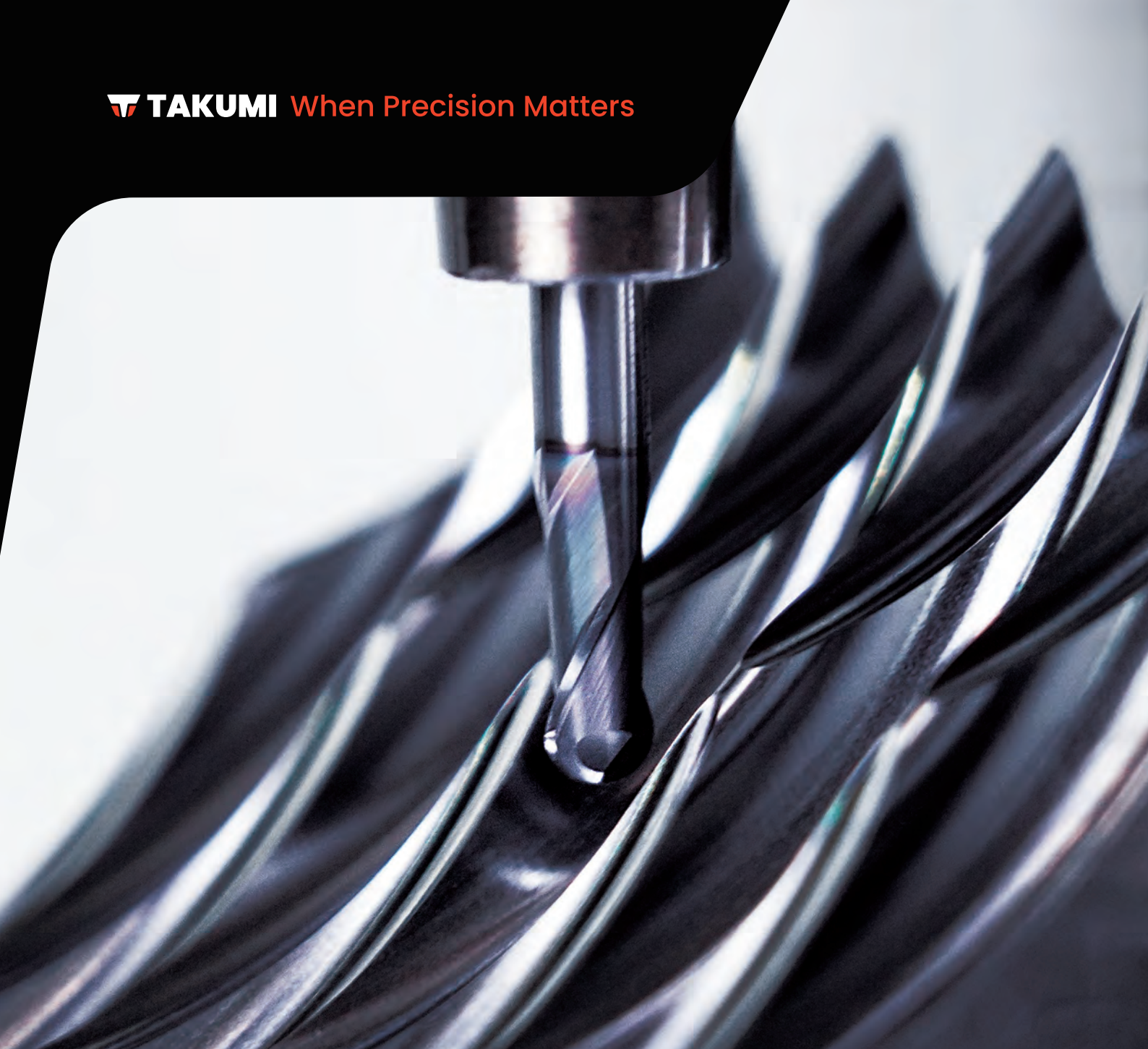
* 本型錄之規格如有變更，恕不另行通知

標準與選購配備

●: 標準 ○: 選配 ×: 無

		H22S	H22T	H32S	H32T
主軸					
12,000rpm		●	●	●	●
15,000rpm		○	○	○	○
24,000rpm		○	×	×	×
ATC 系統					
ATC	20T	●	●	●	●
	30T	○	○	○	○
	32T	○	○	○	○
	48T	○	○	○	○
刀柄型式	BBT40	○	○	○	○
	BBT50	●	●	●	●
	HSK-A63	○	○	○	○
冷卻系統					
主軸中心出水預備 (無過濾器)		○	○	○	○
主軸中心出水	30bar	○	○	○	○
	70bar	○	○	○	○
主軸中心出氣 (無主軸中心出水)	70bar 預備 (無過濾器)	○	○	○	○
切削吹氣		○	○	○	○
切削液冷卻裝置		●	●	●	●
排削系統					
水箱與後沖削系統		●	●	●	●
全密閉式防護罩		●	●	●	●
鐵削輸送機	鏈板式鐵削輸送機	●	●	●	●
	刮板式鐵削輸送機	○	○	○	○
傳動系統					
三軸光學尺		●	●	●	●
三軸絕對式定位馬達		●	●	●	●
V/Z 軸螺桿中空冷卻		○	○	○	○
電器裝置					
三色工作指示燈		●	●	●	●
工作照明燈		●	●	●	●
電氣箱空調冷卻系統		●	●	●	●
量測系統					
工件量測系統		○	○	○	○
刀長量測系統		○	○	○	○
環境					
油水分離機		●	●	●	●
油霧回收裝置		○	○	○	○
切削油霧裝置		○	○	○	○
控制器					
Fanuc 0iMF-Plus 10.4"		●	●	●	●
Fanuc 31iMB		○	○	○	○
Heidenhain TNC620/TNC640		○	○	○	○
變壓器 / 穩壓器					
變壓器 75kVA 3P 600V		○	×	○	○
穩壓器 75kVA, 220V 或 380V 替代變壓器		○	×	○	○
變壓器 + 穩壓器		○	×	○	○
其他					
水平調整螺栓及基礎塊		●	●	●	●
基本工具箱		●	●	●	●
操作手冊		●	●	●	●
清潔水槍/空氣槍		●	●	●	●
MPG 手搖輪		●	●	●	●
USB / Ethernet		●	●	●	●
自動集中潤滑系統		●	●	●	●
250mm 墊高塊		○	○	○	○
CE 認證		○	○	○	○

TAKUMI When Precision Matters



TAKUMI

台灣赫可製造股份有限公司

437 台中市大甲區工十路10號

T +886 4 26811215

F +886 4 26822803

sales-os@takumi.com.tw

www.takumi.com.tw




HURCO COMPANIES, INC.